

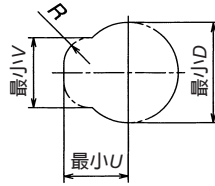
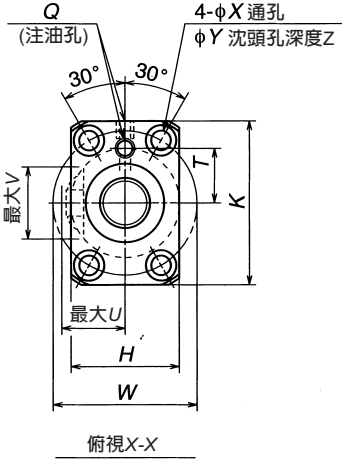
螺帽規格：SFT
LSFT

公稱型號	最大行程 L_i-L_n	軸外徑 d_1	導程 l	滾珠直徑 D_w	滾珠間距直徑 d_m	螺桿螺紋溝底直徑 d_r	有效圈數 圈數 × 列數	基本額定負載 (N)		軸向最大間隙	螺帽							
								動態額定值 C_a	靜態額定值 C_{0a}		外徑 D	法蘭部			全長 n	安裝		
												A	H	K		B	W	X
W1605FS-1-C3T5	458	16	5	3.175	16.5	13.2	2.5×1	7330	13500	0.005	40	63	40	55	11	42	51	5.5
W1609FS-1-C3T5	858																	
W1606FS-1-C5T16	544	16	16	3.175	16.75	13.4	1.5×1	4710	8110	0.005	34	57	34	50	12	56	45	5.5
W1611FS-1-C5T16	1044																	
W2009FS-1-C5T10	846	20	10	3.969	21	16.9	2.5×1	10900	21700	0.005	46	74	46	66	13	54	59	6.6
W2013FS-1-C5T10	1246																	
W2010FS-1-C5T20	937	20	20	3.969	21	16.9	1.5×1	7040	12700	0.005	46	74	46	66	13	63	59	6.6
W2015FS-1-C5T20	1437																	

備註：1. 推薦使用NSK支撐座。

2. 因供貨時，只塗了防銹油，因此，在使用時，請補充潤滑油脂(油或潤滑油脂)。

3. 許可轉速係根據 d_m 、 n 值和危險速度而定。請參照B509頁。



安裝孔形狀和基本尺寸
(只適用於軸外徑16、導程16)

單位：mm

尺寸		螺桿軸尺寸										導程精度		偏移精度			重量 (kg)	許可 轉速 N(rpm)				
安裝孔 Y	突起部 Z	注油孔 U	注油孔 V	注油孔 R	注油孔 Q	注油孔 T	有效螺紋 L ₁	右軸端 d ₂	右軸端 L ₀	右軸端 L ₁	右軸端 L ₂	左軸端 d ₃	左軸端 L ₃	全長 L ₀	目標 T	誤差 e _p			變動 v ₀	軸心偏 移I	同軸度 J	直角度 K
9.5	5.5	-	-	-	M6 × 1	17	500	16.2	5	40	15	13.2	60	710	0	0.015	0.010	0.055	0.012	0.008	1.4	3000
							900							1110		0.021	0.015	0.095			1.9	
9.5	5.5	19	20	8	M6 × 1	17	600	16.2	10	40	150	13.4	60	810	0	0.030	0.023	0.085	0.015	0.011	1.5	3000
							1100							1310		0.046	0.030	0.150			2.3	
11	6.5	-	-	-	M6 × 1	24	900	20.2	10	60	150	16.9	80	1130	0	0.040	0.027	0.110	0.015	0.011	3.2	3000
							1300							1530		0.054	0.035	0.150			4.1	
11	6.5	-	-	-	M6 × 1	24	1000	20.2	13	60	150	16.9	80	1230	0	0.040	0.027	0.110	0.015	0.011	3.6	3000
							1500							1730		0.054	0.035	0.200			4.8	